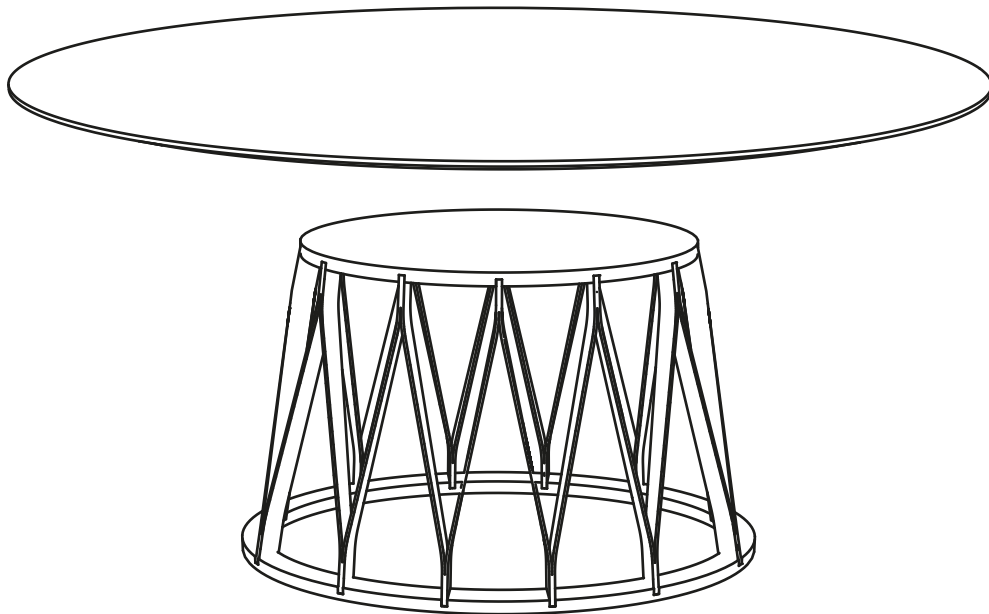


ACCO

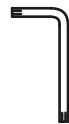
oval wooden top
by Florian Schmid



15 min

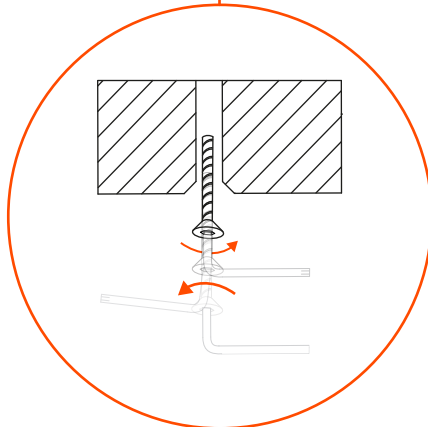
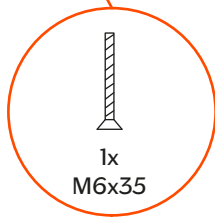
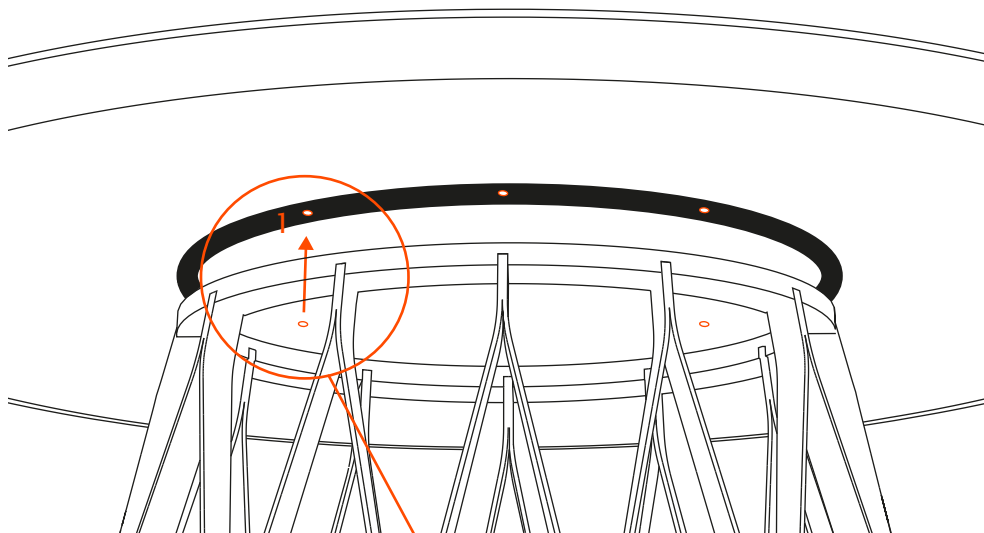


4x
M6x35

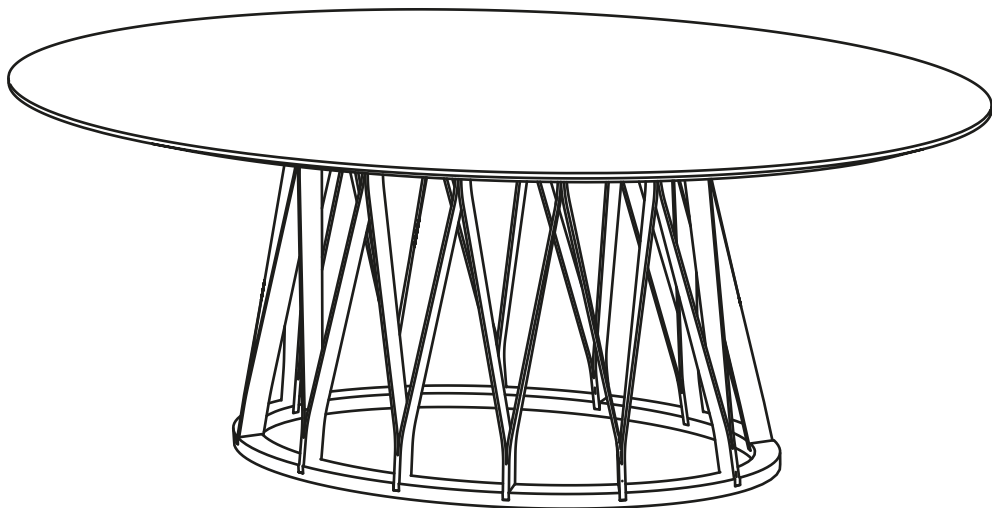


1x
4 mm

1



Avvitare ogni piastra nell'apposito foro posizionato sulla fresatura.
Screw every plate into the corresponding hole located on the milling.



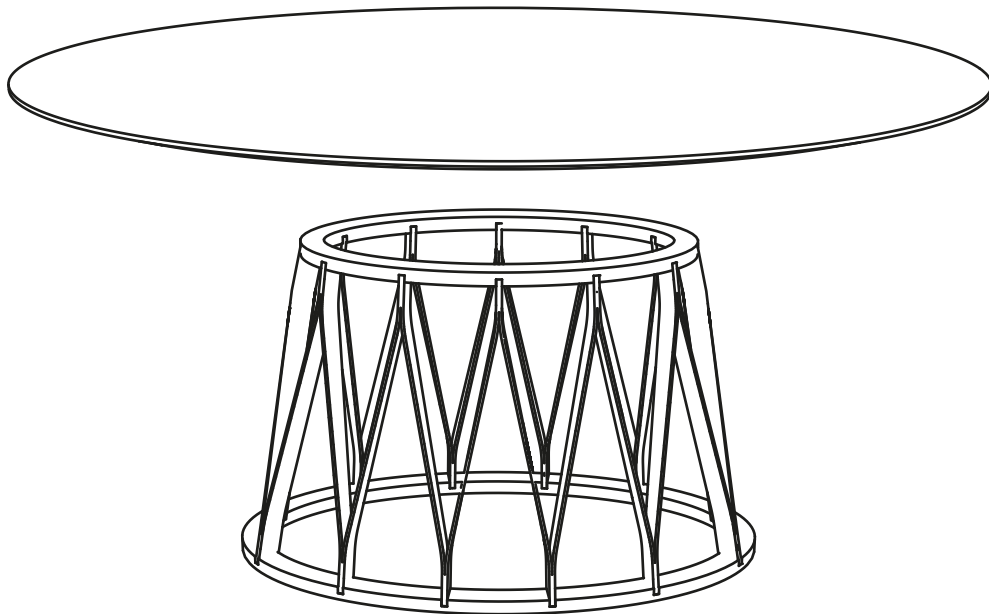
Questo oggetto è stato progettato, realizzato e raffinato in Italia. Lo abbiamo costruito attentamente, per fargli vivere anni e anni di storie domestiche.
This piece was designed, made and refined in Italy. It was carefully built, to let it experience years and years of domestic stories.

ACCO

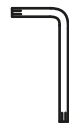
oval glass top
by Florian Schmid



15 min

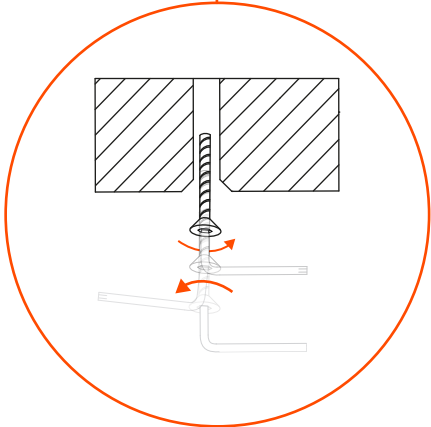
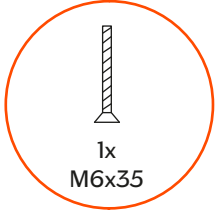
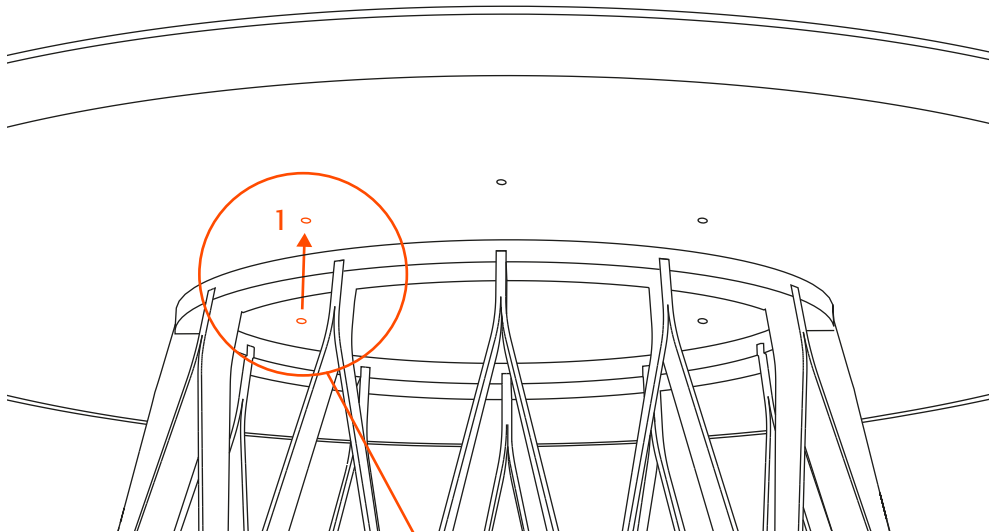


4x
M6x35

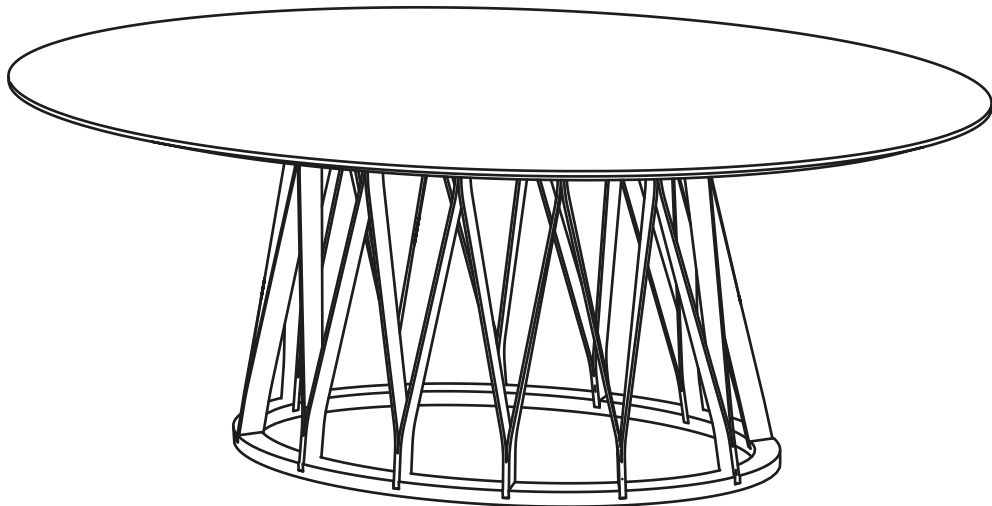


1x
4 mm

1



Avvitare ogni piastra neu'apposito foru.
Screw every plate on the corresponding hole.



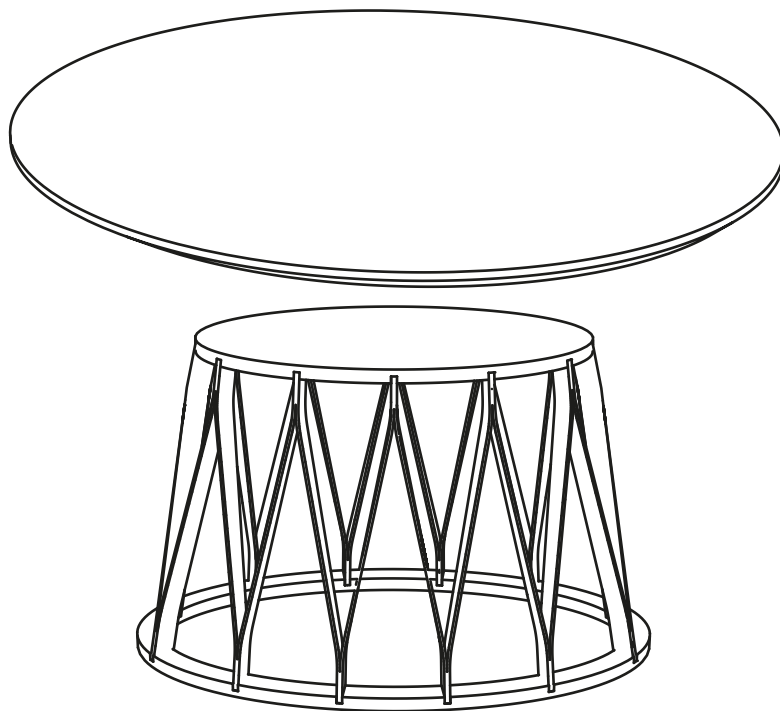
Questo oggetto è stato progettato, realizzato e raffinato in Italia. Lo abbiamo costruito attentamente, per fargli vivere anni e anni di storie domestiche.
This piece was designed, made and refined in Italy. It was carefully built, to let it experience years and years of domestic stories.

ACCO

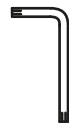
round wooden top
by Florian Schmid



15 min

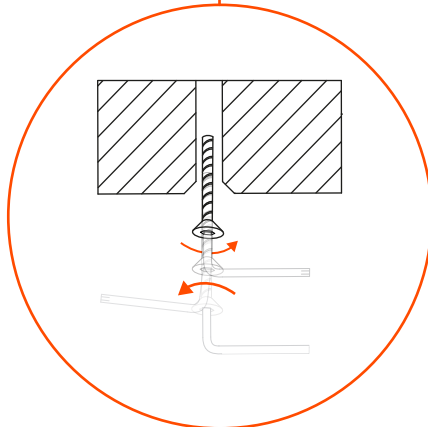
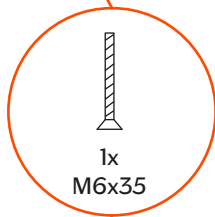
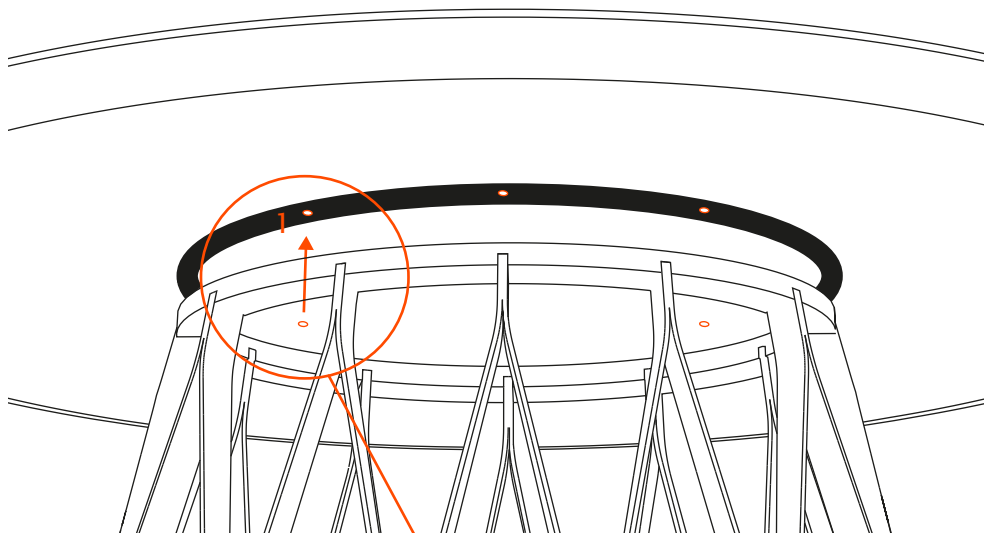


4x
M6x35

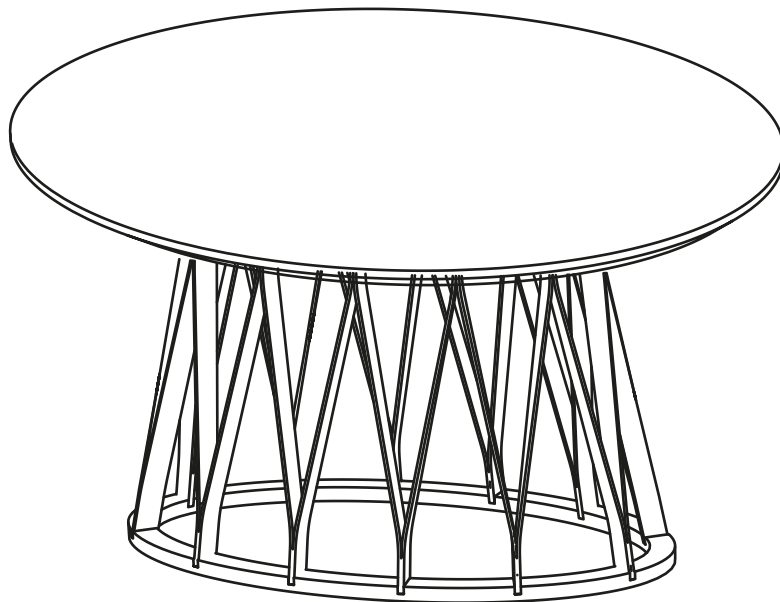


1x
4 mm

1



Avvitare ogni piastra nell'apposito foro posizionato sulla fresatura.
Screw every plate into the corresponding hole located on the milling.



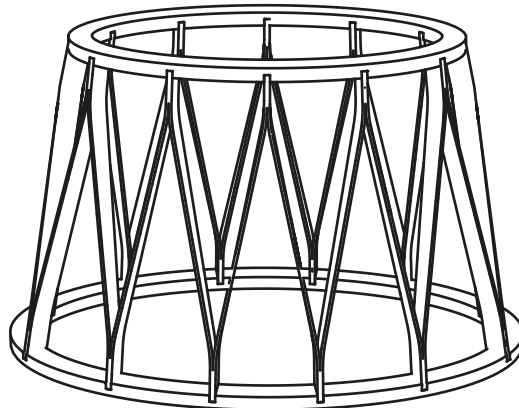
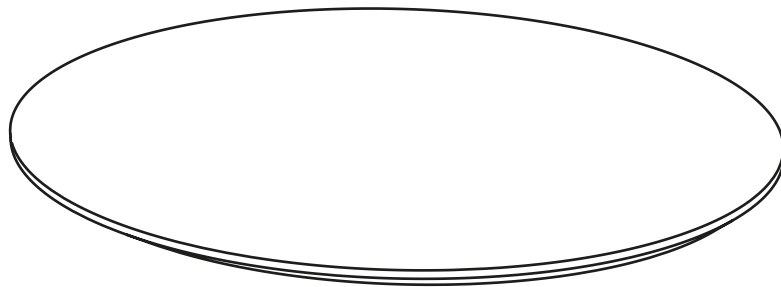
Questo oggetto è stato progettato, realizzato e raffinato in Italia. Lo abbiamo costruito attentamente, per fargli vivere anni e anni di storie domestiche.
This piece was designed, made and refined in Italy. It was carefully built, to let it experience years and years of domestic stories.

ACCO

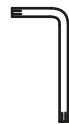
round glass top
by Florian Schmid



15 min

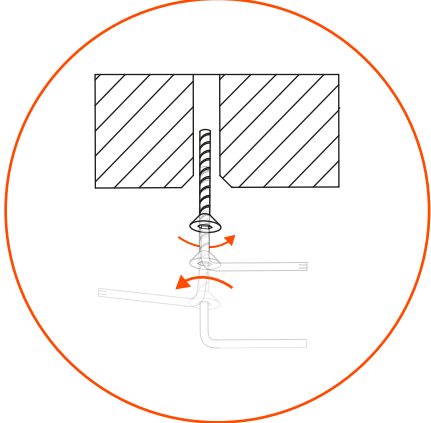
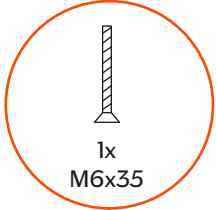
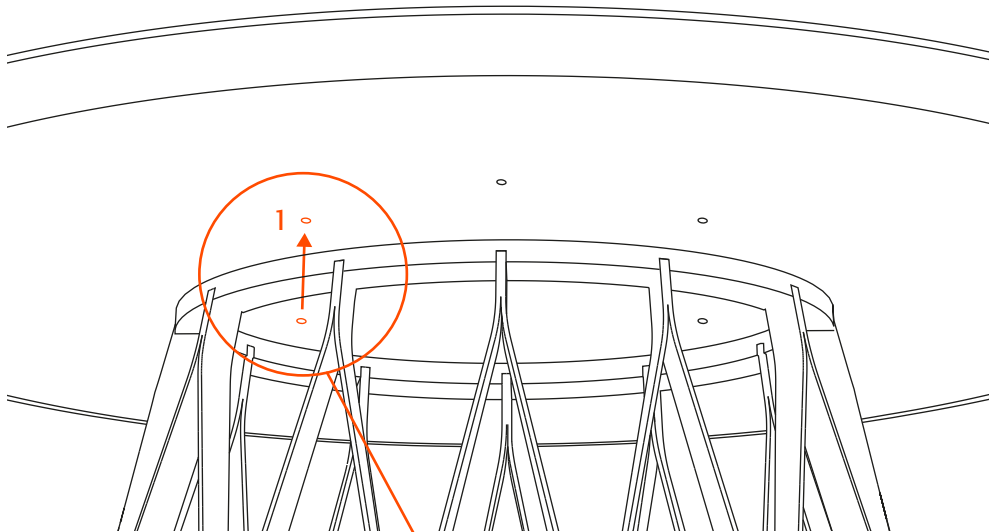


4x
M6x35

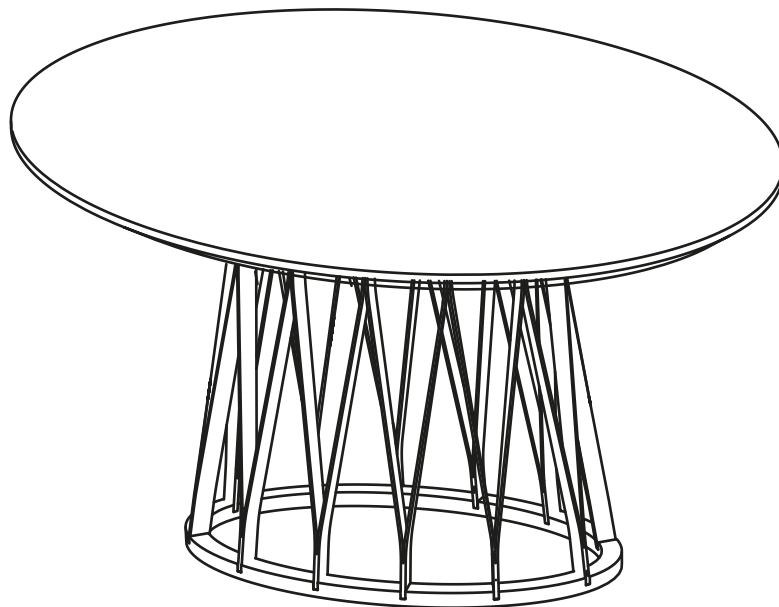


1x
4 mm

1



Avvitare ogni piastra neu'apposito foru.
Screw every plate on the corresponding hole.



Questo oggetto è stato progettato, realizzato e raffinato in Italia. Lo abbiamo costruito attentamente, per fargli vivere anni e anni di storie domestiche.
This piece was designed, made and refined in Italy. It was carefully built, to let it experience years and years of domestic stories.